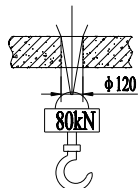


Szczegół B



Nazwa: Schody ruchome
 Opis: Wymiary, siły i obciążenia
 Układ podwójny

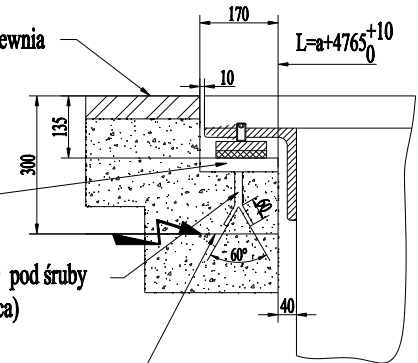
Poziom wykończona podłogi (zapewnia wykonawca)

Stalowa płyta przygotowana przed montażem (zapewnia wykonawca)
 30×170×1340

6 otworów $\phi 20 \times 150$ pod śruby (zapewnia wykonawca)

Okablowanie napędu i oświetlenia na górze kabel zasilający $5 \times 10 \text{mm}^2$ (zapewnia wykonawca)

Szczegół A



Dane techniczne

Typ	LMG-30-80L	
Prędkość (m/s)	0,5m/s	
Różnica poziomów pięter	H = mm	
Kąt	30°	
R1(kN)	4 x L[m] + 17	
R2(kN)	4 x L[m] + 11	
Ciężar(kN)	kN	
Moc	Zasilanie	Trójfazowe AC 400V 50Hz
	Zasilanie oświetlenia	Jednofazowe AC 230V 50Hz



UWAGA: INFORMACJE ZAWARTE NA RYSUNKACH MAJĄ CHARAKTER OGÓLNY CELEM ZASTOSOWANIA W PROJEKCIE WSTĘPNYM. W SPRAWIE SZCZEGÓLOWYCH INFORMACJI PROSIMY O KONTAKT Z BIUREM TECHNICZNYM GMV POLSKA.

nr wersji	data	zmiana	
Skala:	Nr rysunku:	data	wersja
	LMG-30-80L	23-05-2012	
data:			
13-04-2012			1.1

